

THÔNG SỐ KỸ THUẬT

Bộ ghi

Hệ thống đo	Hệ thống cảm biến tiếng vang siêu âm			
Hệ thống ghi chép	DM-602RR	Ghi trực tiếp theo hai hướng (X-X' hoặc Y-Y')		
	DM-604RR	Ghi trực tiếp theo bốn hướng (X, X', Y, Y')		
Giấy ghi	Giấy ghi điện cảm 250 mm x 20 m A3-560 (DMP-250)			
Dải đo	0.5 m	1.0 m	2.0 m	4.0 m
phạm vi (bán kính)	0 to 0.5 m	0 to 1.0 m	0 to 2.0 m	0 to 4.0 m
Sự thay đổi	0%	0 to 0.5 m	0 to 1.0 m	0 to 2.0 m
	50%	0.25 to 0.75 m	0.5 to 1.5 m	1.0 to 3.0 m
	100%	0.5 to 1.0 m	1.0 to 2.0 m	2.0 to 4.0 m
Giấy	Tốc độ liên tục	7.5 mm/min, 15 mm/min, 30 mm/min and 60 mm/min		
	nguồn cấp dữ liệu được đồng bộ hóa	1/40	25 mm/m of sensor up/down movement	
	Tốc độ	1/50	20 mm/m of sensor up/down movement	
	Độ sâu	1/100	10 mm/m of sensor up/down movement	
	1/200	5 mm/m of sensor up/down movement		
Độ chính xác đo lường	±2% ở quy mô đầy đủ			
Đánh dấu độ sâu	Đầu độ sâu được in sau mỗi 1 m và độ sâu được in tự động bằng số sau mỗi 5 m			
Màn hình và lưu trữ trẻ	Đầu ra dữ liệu nối tiếp được cung cấp (cáp RS-232C)			
Mạch bảo vệ nguồn cung cấp đi	Được trang bị hai cầu dao không cầu chì tích hợp (2 A và 8 A), Một cầu dao rơ ri (15 A), Một mạch bảo vệ quá áp			
Nguồn cấp	100 VAC, 50/60 Hz	110 VAC, 50/60 Hz	220 VAC, 50/60 Hz	
Công suất tiêu thụ	700 VA (At 100 VAC)	700 VA (At 110 VAC)	700 VA (At 220 VAC)	
Nhiệt độ hoạt động	-10 °C to +50°C (14°F to 122°F)			

Bộ tời

Tốc độ lên / xuống	0 đến 20 m / phút
Khoảng cách di chuyển lên / xuống	Tối đa 100 m (Phiên bản 150m được liệt kê theo đơn đặt hàng)
Hệ thống cảm biến dây và vỏ	Cảm biến tự động bằng công tắc hành trình
Nhiệt độ hoạt động	-10°C to +50°C (14°F to 122°F)

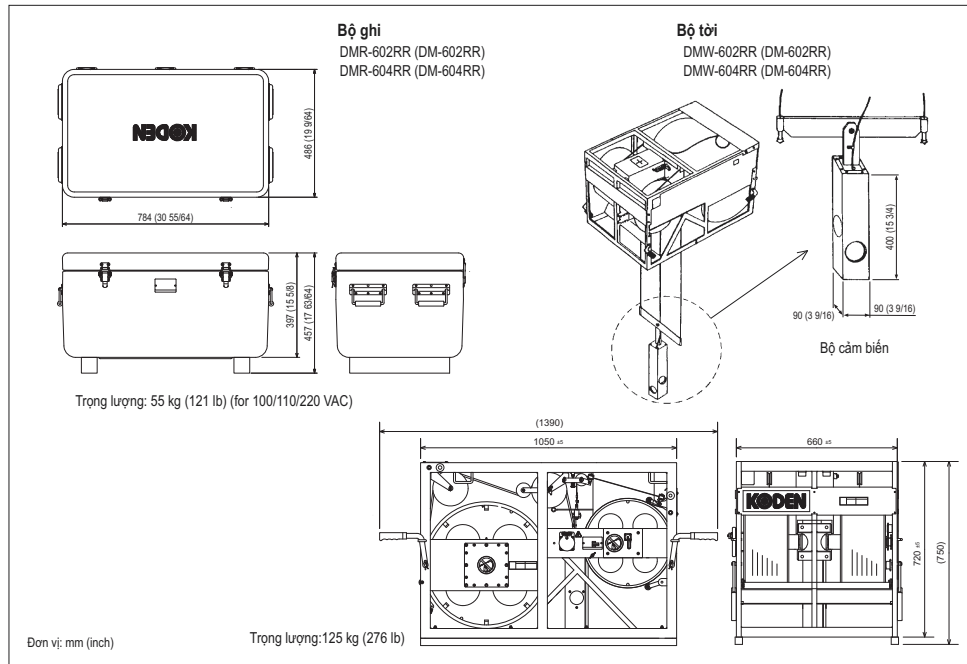
Cấu hình chuẩn

Máy ghi	DMR-602RR (DM-602RR)		
	DMR-604RR (DM-604RR)		
Nguồn cấp (Tích hợp bộ ghi)	DMT-000R	For 100 VAC, đựng trong hộp	9 kg
	DMT-001R	For 110 VAC, đựng trong hộp	9 kg
	DMT-002R	For 220 VAC, đựng trong hộp	9 kg
Bộ tời	DMW-602RR (DM-602RR)	Với bộ cảm biến và cáp	125 kg
	DMW-604RR (DM-604RR)	Với bộ cảm biến và cáp	125 kg
Cáp kết nối	CW-558R-10M	Với đầu nối 15 chân	10 m
	CW-600-10M	Với đầu nối 8 chân	10 m
Cáp nguồn AC	CW-71R-10M	Với một đầu nối 3 chân và một đầu tròn	10 m
Bộ phụ tùng	Bao gồm trong Máy ghi		1 set
Hướng dẫn vận hành	Chứa trong bộ ghi		1
Thẻ thao tác ngắn gọn	for DM-602RR	Chứa trong bộ ghi	1
	for DM-604RR	Chứa trong bộ ghi	1

Danh sách phụ tùng

Giấy ghi	DMP-250	250 mm x 20 m (A3-560)	2
Bút ghi âm	DMS-001	Đựng trong hộp nhựa	2
Bút cảm ứng hiện tại	DMS-002	Đựng trong hộp nhựa	2

KÍCH THƯỚC VÀ TRỌNG LƯỢNG



• Bộ tời kéo phiên bản 150m có các kích thước và trọng lượng khác nhau.



Trụ sở chính

22-24-26 Mạc Thị Bưởi, P.Bến Nghé, Quận 1, Tp.Hồ Chí Minh

(+84.28).6291 3636 - 6294 5666

hcm@mecom.com.vn

Văn phòng giao dịch

12 đường số 4, khu dân cư cityland, phường Tân Phú, quận 7, TPHCM

(+84.28).6291 3636 - 6294 5666

hcm@mecom.com.vn



Máy đo lỗ khoan siêu âm

DM-602RR / 604RR

Kiến tạo nên những công trình vững chắc.



- Đo đặc sâu hơn với độ chính xác cao nhất
- Cho kết quả rõ ràng ngay cả trong bùn đất bị nhiễm bần và cát
- Giảm thời gian và chi phí trong quá trình thi công

www.mecom.com.vn

DM-602RR / 604RR giúp cải thiện chất lượng lỗ khoan, giảm thời gian và chi phí làm việc!

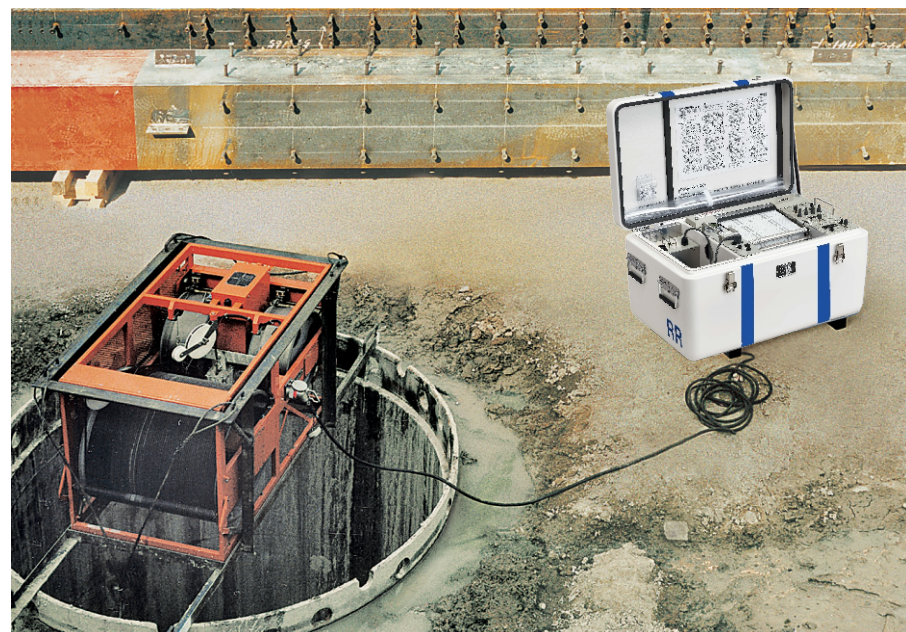
Tổng quan

Những tiến bộ và phát triển gần đây trong kỹ thuật nền móng đã dẫn đến những bước tiến vượt bậc trong kỹ thuật đào móng. Bằng cách sử dụng bùn nhân tạo có tỷ trọng và trọng lượng riêng cao, việc đào sâu hơn đã được thực hiện. Hệ thống đo lỗ khoan DM-602RR / 604RR đã được phát triển với nhu cầu của người dùng phát sinh từ môi trường xây dựng gần đây để đo và ghi lại hình dạng của lỗ khoan có độ sâu lớn hơn một cách chính xác. Nó có thể dễ dàng định vị và thiết lập để đo nhằm cung cấp các bản ghi nhanh chóng và chính xác về các lỗ khoan. Màn hình máy DM-602RR / 604RR cung cấp những ưu điểm sau.

- **Giúp nâng cao chất lượng lỗ khoan và giảm thời gian và chi phí làm việc.**
- **Cung cấp hồ sơ tại chỗ về độ vuông góc của lỗ khoan và hình dạng của mặt cắt với độ chính xác cao.**
- **Cung cấp dữ liệu đo lường số có thể dễ dàng nhập vào các ứng dụng Windows khác nhau (Excel, Word, PowerPoint, v.v.) cho báo cáo công việc, v.v**

Các tính năng

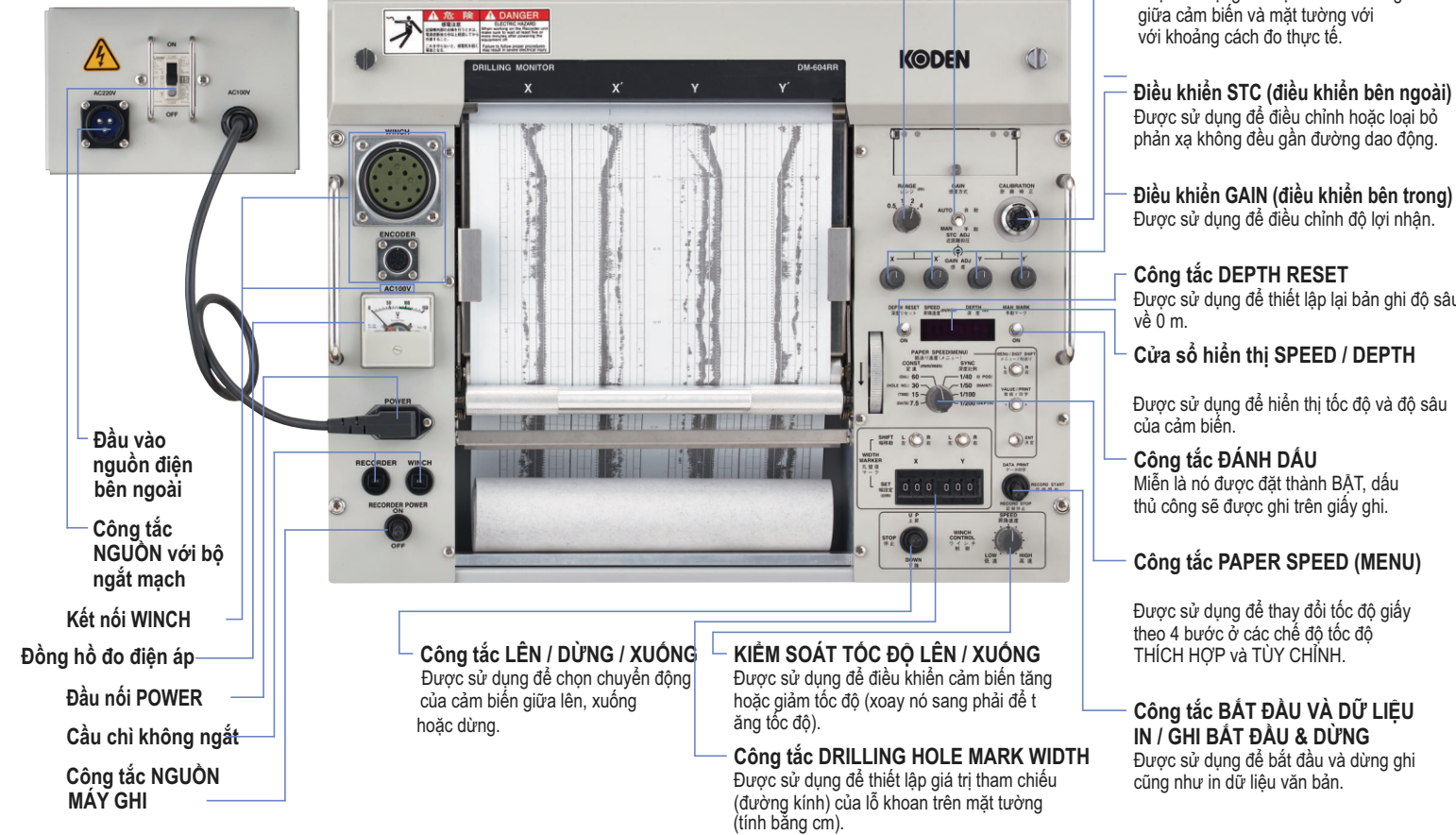
- DM-602RR / 604RR cung cấp báo cáo rõ ràng về lỗ khoan ngay cả trong bùn, bị nhiễm bẩn và cát.
- DM-602RR / 604RR cung cấp các bản ghi rõ ràng và chính xác nhờ kỹ thuật xử lý tín hiệu độc đáo giúp phân biệt tiếng vọng từ tường.
- DM-602RR / 604RR có khả năng loại bỏ tiếng vọng đường dao động thường ngăn cản các bản ghi . tiếng vọng rất gần
- Thiết bị cảm biến được điều khiển tự động dừng ở vỏ và ở dưới cùng của lỗ. Chức năng quay lại khẩn cấp cũng được bao gồm.
- Dấu phạm vi độ sâu, dấu độ sâu, dấu lỗ khoan, ngày, giờ, v.v. có thể được in trên giấy ghi.
- Các công tắc giới hạn được cung cấp để tránh có thể bị đứt dây hoặc vướng vào dây và cáp.
- Kết quả đã ghi có thể được xuất ra PC bên ngoài thông qua cổng ra RS 232C tích hợp sẵn.
- Cầu dao không dùng cầu chì được sử dụng để bảo vệ mạch điện, loại bỏ nhu cầu thay thế cầu chì rườm rà tại công trường.



Bộ tời và bộ ghi tại chỗ

Điều khiển chính / công tắc

(Hình ảnh hiển thị là bảng điều khiển DM-604RR)



Các ví dụ về Bản ghi đo lỗ khoan

