

MÁY DÒ CÁ ĐỨNG HONDEX HE-62C

ecom HONDEX
SINCE 1989 HONDA ELECTRONICS

THÊM LỰA CHỌN TẦN SỐ 50/200KHZ TĂNG GẤP ĐÔI KHẢ NĂNG PHÁT HIỆN ĐÀN CÁ



MÀN HÌNH LCD MÀU 5-INCH

Công nghệ chống lóa màn hình mới nhất



Công nghệ hàng đầu

- Độ cứng đáy biển được hiển thị bằng số và đồ thị. Giúp nhận biết được cấu tạo của chất đáy: bùn, cát, sỏi hoặc đá
- Thay đổi tần số 50kHz và 200kHz qua lại dễ dàng với phím F1



Chính xác & bền bỉ

- Có thể dùng pin AAA với hơn 10 giờ sử dụng thay thế cho nguồn điện 12VDC, lắp đặt tiện lợi
- Chức năng phóng đại dễ dàng phát hiện chi tiết đàn cá sát vùng rạn. Hiển thị nhiều kiểu màn hình



THÔNG SỐ KỸ THUẬT

Màn hình	LCD màu 5-inch
Độ phân giải	272x480 điểm ảnh
Kiểu màn hình	Đứng, chống lóa
Tần số	50kHz/200kHz
Công suất phát	100W
Điện áp sử dụng	11 – 14VDC hoặc sử dụng pin cùng kích cỡ AAA (8 cục) đạt gần 10 giờ hoạt động
Thang đo sâu	0-500m
Kích thước	170mmx178mmx163mm
Trọng lượng	0,7kg
Tốc độ chạy hình	S,1,2,3,4 Dừng

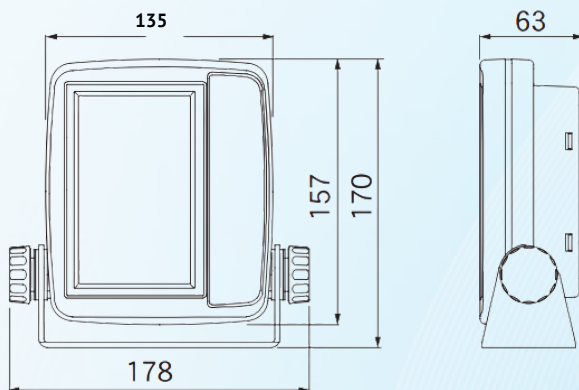


Phù hợp khai thác tại vùng biển nông

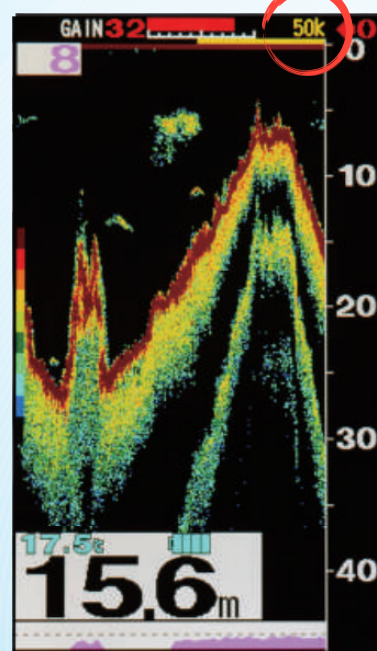
Kiểu màn hình

Kích thước

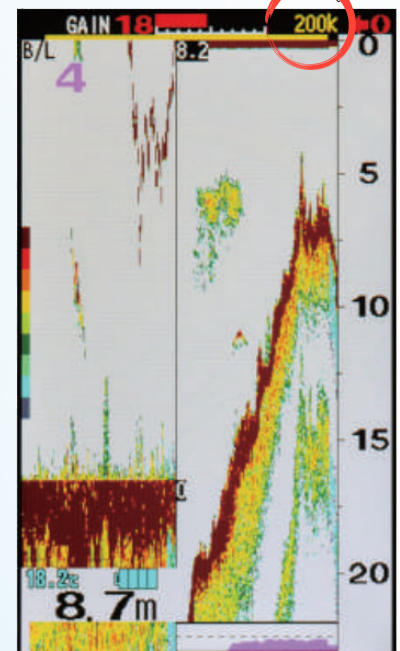
Đơn vị: mm



50kHz



200kHz



Màn hình hiển thị ở tần số 50kHz và 200kHz

