

Đầu tư thông minh cho mùa đánh bắt hiệu quả

HONDEX
HONDA ELECTRONICS

HE-61C

MÁY DÒ CÁ MÀN HÌNH MÀU LCD 5 INCH

HIỆU SUẤT CAO TĂNG KHẢ NĂNG ĐÁNH BẮT

MADE IN
JAPAN



Độ cứng đáy biển được hiển thị bằng số và đồ thị: Giúp việc dò tìm cá dễ dàng và hiệu quả hơn



Có thể dùng pin tiêu AAA thay thế cho nguồn điện 12VDC với hơn 10 giờ sử dụng



phóng to/thu nhỏ hình ảnh giúp phát hiện chi tiết đàn cá, vùng rạn



Màn hình lớn, độ phân giải cao. Cho hình ảnh rõ nét ở nhiều vị trí

THÔNG SỐ KỸ THUẬT

Màn hình	LCD màu 5 inch
Độ phân giải cao	272x480 điểm ảnh
Kiểu màn hình	Đứng
Tần số	200Khz
Công suất phát	100W
Điện áp sử dụng	11 – 14 VDC hoặc sử dụng pin cùng kích cỡ AAA(8 cục) và gần 10 giờ hoạt động máy
Thang đo sâu	0 – 300 m
Kích thước	170 x178 x63 mm
Trọng lượng	Gần 0.7kg
Tốc độ chạy hình	S, 1, 2, 3, 4, Dừng

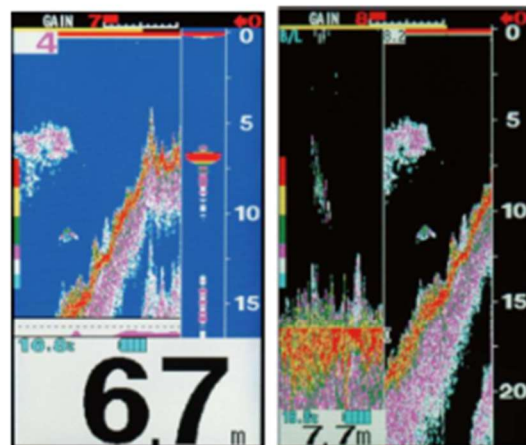
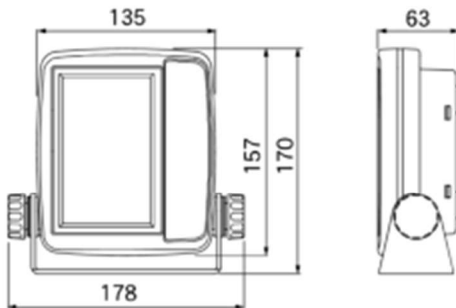


Phù hợp khai thác tại vùng biển nông

MÀN HÌNH HIỂN THỊ

THIẾT KẾ

Đơn vị: mm



CÔNG TY CỔ PHẦN THIẾT BỊ HÀNG HẢI – MECOM
NHÀ PHÂN PHỐI CHÍNH THỨC SẢN PHẨM HONDEX