

NAVTEX RECEIVER NT-7001 (IMO)

MÀN HÌNH
8 INCH



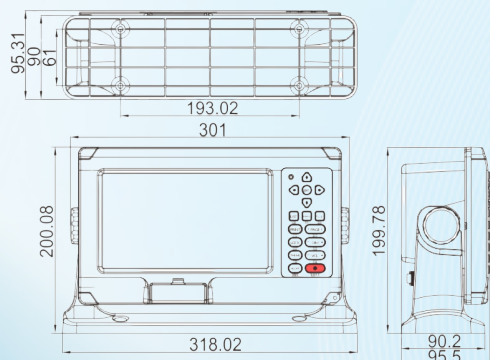
TÍNH NĂNG NỔI BẬT

- ▶ Bộ thu XINUO NAVTEX(Navigational Telex) NT-7001 được sử dụng để nhận thông tin NAVTEX từ các trạm ven biển. Thông tin bao gồm ID của các trạm bờ biển và các loại cảnh báo khác nhau.
- ▶ Đáp ứng tiêu chuẩn IMO MSC.148(77).
- ▶ Nhận 4 tần số: truyền quốc tế 518Khz và 486/490/4209,5KHz.
- ▶ Với giao diện in chuẩn RS232, có thể kết nối với máy in DPU-414
- ▶ Lưu trữ tin nhắn trong 72 giờ
- ▶ Nhiều biện pháp bảo vệ, chẳng hạn như bảo vệ quá điện áp, bảo vệ quá dòng và bảo vệ kết nối ngược

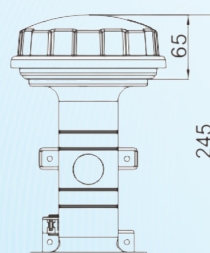
THÔNG SỐ KỸ THUẬT

Thiết bị NT-7001	
Loại màn hình	Màn hình LCD màu TFT
Kích thước màn hình	8 inch
Nghị quyết	1024 × 600 pixel
Độ sáng màn hình	500cd/m ²
Dải điện áp	DC 10V~36V
Tiêu thụ điện năng của máy	<10W
Bảo vệ nguồn điện	Bảo vệ quá áp, bảo vệ quá dòng, bảo vệ kết nối ngược
Tần số nhận	518KHz (quốc tế); 486KHz/490KHz/4209.6KHz (cục bộ)
Điều chế	F1B (điện báo in trực tiếp bằng thông hẹp)
Nhạy cảm	2uV emf (50 ohms), tỷ lệ lỗi bit dưới 4%
Lưu trữ	≥200 tin nhắn đã nhận
Máy in	Có thể kết nối với máy in DPU-414
Ăng-ten	Trở kháng: ăng-ten hoạt động 50 ohms
Giao diện bên ngoài	2 đầu vào, 2 đầu ra, 1 giao diện cảnh báo, 1 RS232
Phương pháp nâng cấp	USB, SD
Môi trường	
Nhiệt độ hoạt động	-15°C~+55°C
Nhiệt độ bảo quản	-30°C~+70°C
Mức độ bảo vệ máy chủ	IP65
Mức độ bảo vệ ăng-ten	IP66
Phù hợp với thông số kỹ thuật	IMO MSC.148(77); IMO MSC.430(98); IMO A.694(17); IEC 60945:2002/COR1:2008; IE C 61097-6:2005/AMD1:2011/AMD2:201

MÁY NT - 7001



CẤU HÌNH



ANTEN

