

MÁY ĐO SÂU XINUO (IMO) DF-6908S

MÀN HÌNH
8 INCH



TÍNH NĂNG NỔI BẬT

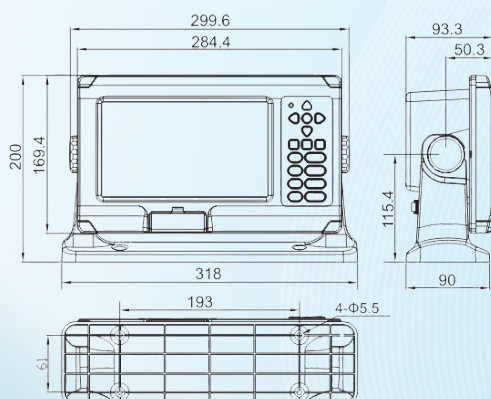
- ▶ DF-6908S là máy đo tiếng vang kỹ thuật số một kênh (200KHz). Nó phù hợp cho các tàu biển quốc tế, nội địa và tàu dẫn đường nội địa, với độ chính xác đo lường cao, hỗ trợ cho việc điều hướng của bạn.
- ▶ Nhiều chức năng bảo vệ, chẳng hạn như quá điện áp, quá dòng, kết nối ngược, v.v. Nó cũng ngăn ngừa hư hỏng mạch bên trong do ngắn mạch của cáp đầu dò.
- ▶ Lưu trữ lớn, nó có thể lưu trữ và phát lại dữ liệu độ sâu của nước.
- ▶ Với nút chức năng tùy chỉnh, người dùng có thể chỉ định chức năng của nút theo thói quen sử dụng của mình.
- ▶ Các thông số của dữ liệu tiếng vang có thể được điều chỉnh trong khi phát lại, bao gồm phạm vi, mức tăng, STC, độ lộn xộn và màu nền.
- ▶ Tích hợp module WIFI, hỗ trợ cập nhật phần mềm trực tuyến.

THÔNG SỐ KỸ THUẬT

Thiết bị DF-6908S	
Loại hiển thị	Màn hình LCD màu TFT
Kích cỡ	8 inch
Nghị quyết	1024*600
Dải điện áp	DC 12V~36V
Độ sáng	500cd/m ²
Phát hiện điện áp	Chức năng phát hiện điện áp
Phát hiện điện áp	Bảo vệ quá áp, bảo vệ quá dòng và bảo vệ kết nối ngược
NMEA 0183	Một đầu vào, một đầu ra và một giao diện báo động
Chế độ nâng cấp	USB, SD
Máy tạo tiếng vang	
Máy tạo tiếng vang	600W
Tần số truyền	200KHz
Thời gian truyền tải	Tối đa 60 lần/giây
Độ rộng xung truyền	50us~3ms
Phạm vi cơ bản	0~500m, 0~500fm, 0~2000ft
Đơn vị độ sâu	m, fm, ft
Môi trường	
Nhiệt độ làm việc	-15°C~+55°C
Nhiệt độ bảo quản	-30°C~+70°C
Bộ hiển thị	IP65
Đầu dò chống nước	IP66
Tiêu chuẩn	IMO MSC.74(69), IMO A.694(17), MSC.191(79), IMO MSC/Circ.982, IMO A.1021(26), ISO 9875,2001, IEC 60945,2002/COR1, 2008, IEC 61162-1-2016, IEC62288,2014

CẤU HÌNH

MÁY DF - 6908S



ĐẦU DÒ

