

MÁY ĐỊNH VỊ HẢI ĐỒ MÀU XF-520



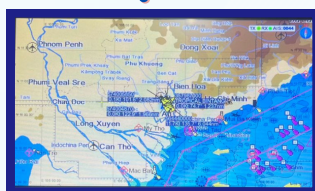
TÍNH NĂNG NỔI BẬT

- Hệ thống hải đồ đa dạng. Tích hợp sẵn hải đồ Ximuo (Hải đồ trong).
- Hỗ trợ đọc thẻ hải đồ C-MAP (MAX) cung cấp thông tin chi tiết về độ sâu, dòng chảy...Khu vực vùng biển Việt Nam và các nước Đông Nam Á.
- Ngôn ngữ tiếng Việt với font chữ lớn, đơn giản, dễ hiểu, giúp người dùng có thể khai thác hết các tính năng ưu việt của máy.
- Cho phép kết nối với các thiết bị nhận dạng bên ngoài và có thể hiển thị thông tin AIS của các tàu khác.
- Bộ nhớ lưu trữ lớn giúp lưu được nhiều điểm, dấu và vết hơn.
- Thiết kế nhỏ gọn, thuận tiện lắp đặt.
- Có chức năng vòng đo khoảng cách, thuận tiện cho việc quan sát.

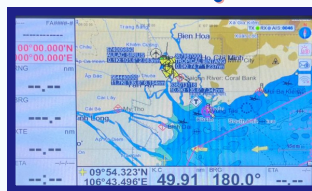
ĐA DẠNG MÀN HÌNH HIỂN THỊ



Màn hình hải đồ tiêu chuẩn



Màn hình hải đồ



Màn hình hải đồ đơn giản



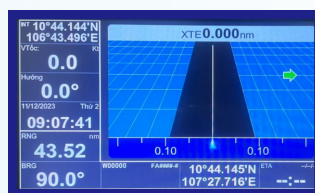
Màn hình AIS (Kết nối thêm)



Màn hình số liệu hành trình



Màn hình trạng thái vệ tinh GNSS



Màn hình xa lộ 3D



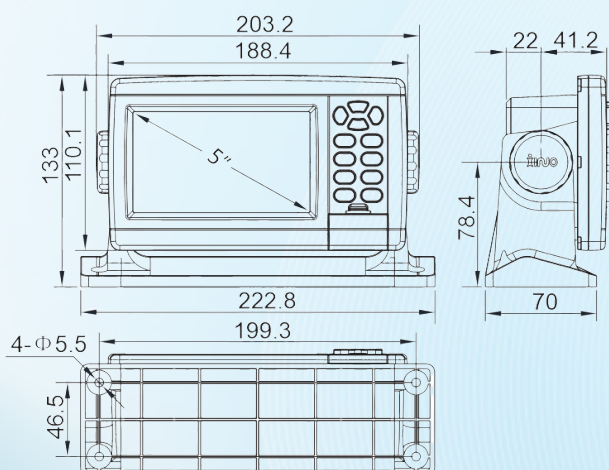
Màn hình la bàn

THÔNG SỐ KỸ THUẬT

Model	XF-520	
Màn hình	Màn hình màu TFT LCD	
Kích thước màn hình	5 inch	
Độ phân giải màn hình	480 × 272 pixel	
Độ sáng màn hình	400cd/m ²	
Ngôn ngữ	Tiếng Việt và nhiều ngôn ngữ khác	
Chế độ hiển thị	Hải đồ tiêu chuẩn, Xem hải đồ, Hải đồ đơn giản, Màn hình AIS, Số liệu hành trình, GNSS, Xa lộ 3D, La bàn	
Bộ nhớ	50.000 điểm nhớ, 50.000 dấu, 500 tuyến đường (200 điểm mỗi tuyến), 1000 vết (1.600.000 điểm vết)	
Giao diện	2 cổng đầu ra NMEA0183, 1 cổng đầu vào NMEA0183 (Tốc độ truyền có thể được đặt tùy ý)	
Nguồn cấp	DC10V~36V	
Sự tiêu thụ năng lượng	4W trở xuống (24V DC)	
Môi trường		
Nhiệt độ làm việc	-15°C~+55°C	
Nhiệt độ bảo quản	-20°C~+60°C	
Chuẩn kháng nước	IP65	
GNSS		
Thu GNSS	72 kênh	
Tần số thu	GPS L1: 1575,42 MHz; BDS B1: 1561,098 MHz	
Độ chính xác	GPS&BDS	2,5m(CEP50%)
	GPS	5m(CEP50%)
	BDS	5m(CEP50%)
Độ chính xác tốc độ	0,1m/s(50%@10m/s)	
Thời gian thu	Khởi động nguội <30s, Khởi động nóng <1s	
Tiêu chuẩn	Nghị quyết IMO A.694(17) , IMO MSC 112(73), IEC 61108-1, IEC 61162-1, IEC 60945	

KÍCH THƯỚC LẮP ĐẶT

MÁY XF-520



ANTEN GPS

