

MÁY ĐỊNH VỊ HẢI ĐỒ MÀU TÍCH HỢP NHẬN DẠNG THU PHÁT AIS XINUO HM - 5915

**Màn hình
15 inch**



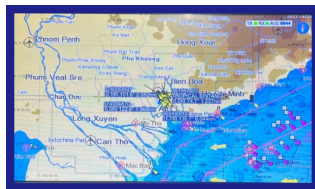
Tính năng nổi bật

- ▶ Cửa sổ theo dõi tốc độ - hướng - khoảng cách của đối tượng quan trọng (tối đa 3 cửa sổ).
- ▶ Tạo vùng canh gác báo động, bảo vệ khu vực nuôi trồng - thả lồng bẫy.
- ▶ Giám sát lên đến 20 nhóm AIS, mỗi nhóm một màu giúp người sử dụng phân biệt được các nhóm giám sát dễ dàng, vẽ và lưu vết lên đến 400 mục tiêu AIS.
- ▶ Vẽ và lưu vết lên đến 400 mục tiêu AIS

Đa dạng màn hình hiển thị



Màn hình hải đồ tiêu chuẩn



Màn hình xem hải đồ



Màn hình hải đồ đơn giản



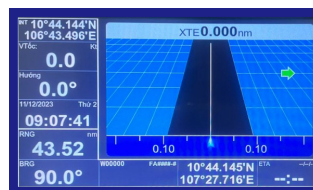
Màn hình AIS



Màn hình số liệu hành trình



Màn hình trạng thái vệ tinh GNSS



Màn hình xa lộ 3D



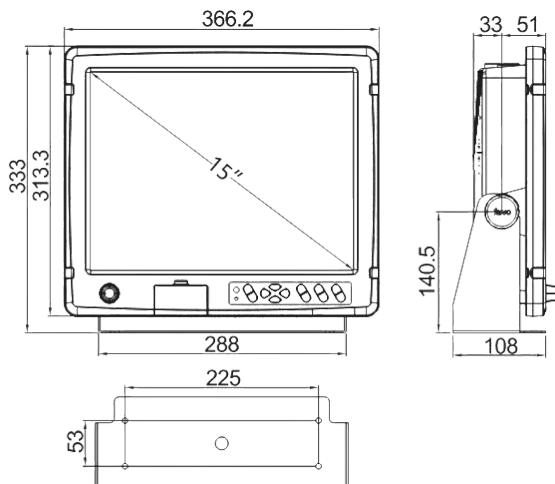
Màn hình la bàn

Thông số kỹ thuật

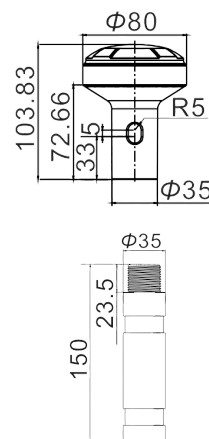
XINUO HM-5915		
Màn hình	Màu TFT LCD 15 inch (1024 × 768 điểm ảnh)	
Độ sáng	450cd/m ²	
Ngôn ngữ	Tiếng Việt và nhiều ngôn ngữ khác	
Chế độ hiển thị	Màn hình hải đồ tiêu chuẩn, Màn hình xem hải đồ, Màn hình hải đồ đơn giản, Màn hình AIS, Màn hình số liệu hành trình, Màn hình trạng thái vệ tinh GNSS, Màn hình xa lộ 3D, Màn hình la bàn	
Bộ nhớ điểm	50,000 điểm nhớ	
Bộ nhớ dấu	50,000 điểm dấu	
Bộ nhớ tuyến đường	500 tuyến đường, mỗi tuyến đường 200 điểm	
Bộ nhớ vết	1,000 vết với 1,600,000 điểm vết	
Hải đồ	C-MAP (MAX) & XINUO MAP	
Cổng giao tiếp	1 cổng đầu ra AIS, 2 cổng đầu ra NMEA 0183, 3 cổng đầu vào NMEA 0183	
Nguồn cấp	12 ~ 36 VDC	
Công suất tiêu thụ	16W trở xuống (24 VDC)	
Chuẩn kháng nước	IP65	
Thông số AIS		
Tần số	156.025 MHz ~ 162.025 MHz	
Băng thông	25kHz	
Điều chế	GMSK / FM	
Tốc độ dữ liệu	9600 bps	
Số kênh phát AIS	1	
Số kênh thu AIS	2	
Kênh A	CH87B (161.975MHz)	
Kênh B	CH88B (162.025MHz)	
Công suất ra	5W/2W	
Độ nhạy Rx	< -107 dBm @ 20% PER	
Thông số GPS		
Thu GNSS	72 kênh	
Tần số thu	GPS L1 1575.42 MHz; BDS B1 1561.098 MHz	
Độ chính xác	GPS&BDS	2.5m (CEP50% không có che chắn giữa vệ tinh và thiết bị định vị)
	GPS	5m (CEP50% không có che chắn giữa vệ tinh và anten)
	BDS	5m (CEP50% không có che chắn giữa vệ tinh và anten)
Độ chính xác tốc độ	0,1m/s(50%@10m/s)	
Cập nhật vị trí	Khởi động nguội <30 giây, Khởi động nóng <1 giây	

Cấu hình

Máy HM - 5915



Anten GPS



Anten VHF

