

# MÁY ĐỊNH VỊ HẢI ĐỒ MÀU TÍCH HỢP NHẬN DẠNG THU PHÁT AIS XINUO HM - 5912N



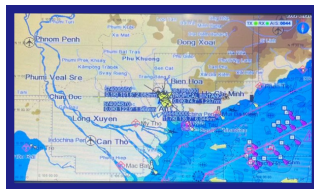
## Tính năng nổi bật

- ▶ Cửa sổ theo dõi tốc độ - hướng - khoảng cách của đối tượng quan trọng (tối đa 3 cửa sổ).
- ▶ Tạo vùng canh gác báo động, bảo vệ khu vực nuôi trồng - thả lồng bẫy.
- ▶ Giám sát lên đến 20 nhóm AIS, mỗi nhóm một màu giúp người sử dụng phân biệt được các nhóm giám sát dễ dàng, vẽ và lưu vết lên đến 400 mục tiêu AIS.
- ▶ Vẽ và lưu vết lên đến 400 mục tiêu AIS

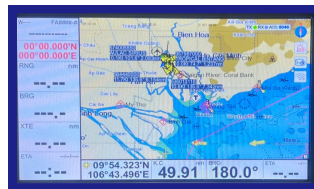
## Đa dạng màn hình hiển thị



Màn hình hải đồ tiêu chuẩn



Màn hình xem hải đồ



Màn hình hải đồ đơn giản



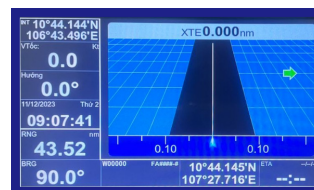
Màn hình AIS



Màn hình số liệu hành trình



Màn hình trạng thái vệ tinh GNSS



Màn hình xa lộ 3D



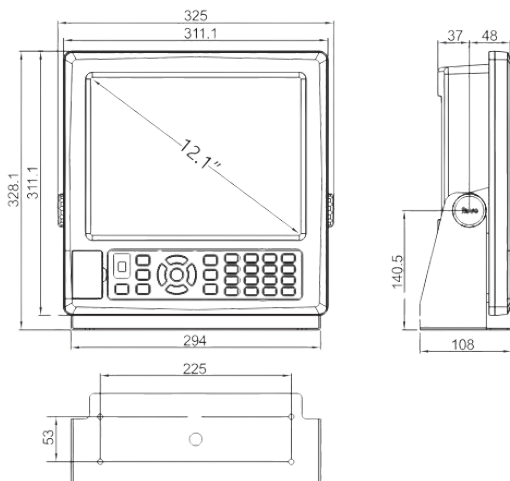
Màn hình la bàn

# Thông số kỹ thuật

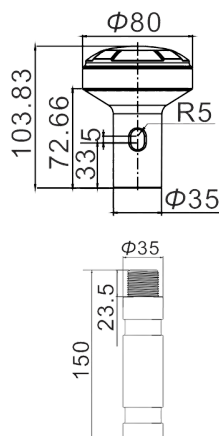
XINUO HM – 5912N	
Màn hình	Màu TFT LCD 12,1 inch (800 × 600 điểm ảnh)
Độ sáng màn hình	400cd / m <sup>2</sup>
Ngôn ngữ	Tiếng Việt / Tiếng Anh
Chế độ hiển thị	Màn hình hải đồ tiêu chuẩn, Màn hình xem hải đồ, Màn hình hải đồ đơn giản, Màn hình AIS, Màn hình số liệu hành trình, Màn hình trạng thái vệ tinh GNSS, Màn hình xa lộ 3D, Màn hình la bàn
Bộ nhớ điểm	50,000 điểm nhớ
Bộ nhớ dấu	50,000 điểm dấu
Bộ nhớ tuyến đường	500 tuyến đường, mỗi tuyến đường 200 điểm
Bộ nhớ vết	1,000 vết với 1,600,000 điểm vết
Cổng giao tiếp	1 cổng đầu ra AIS, 2 cổng đầu ra NMEA 0183, 3 cổng đầu vào NMEA 0183
Hải đồ	C-MAP (MAX) & XINUO MAP
Nguồn cấp	12 ~ 36 VDC
Chuẩn kháng nước	IP65
Thông số AIS	
Tần số	156.025MHz ~ 162.025MHz
Băng thông	25kHz
Điều chế	GMSK / FM
Tốc độ dữ liệu	9600 bps
Số kênh phát AIS	1
Số kênh thu AIS	2
Kênh AIS A	CH87B (161.975MHz)
Kênh AIS B	CH88B (162.025MHz)
Công suất phát	5W/2W
Độ nhạy Rx	<-107 dBm @ 20% PER
Thông số GPS	
Thu GNSS	72 kênh
Tần số nhận	GPS L1 1575,42 MHz. BDS B1 1561.098MHz
Độ chính xác	GPS L1 1575,42 MHz. BDS B1 1561.098MHz
Độ chính xác	GPS: 5m (CEP50% không có che chắn giữa vệ tinh và anten) BDS: 5m (CEP50% không có che chắn giữa vệ tinh và anten) GPS & BDS: 2.5m (CEP50% không có che chắn giữa vệ tinh và thiết bị định vị)
Cập nhật vị trí	Khởi động nguội < 30 giây, Khởi động nóng < 1 giây

## Cấu hình

Máy HM - 5912N



Anten GPS



Anten VHF

